

Instruction Sheet For The EASY POST Mailbox Post

Model EP-1

STEP #1

Slide the mailbox post over the 17" stake. Firmly hold the mailbox post against the outside corner of the stake. Align screw holes; attach mailbox post to stake using four self-taping screws & washers. Use wrench or socket wrench to tighten.

NOTE: In softer soil areas, concrete may be used to secure the base.

STEP #2

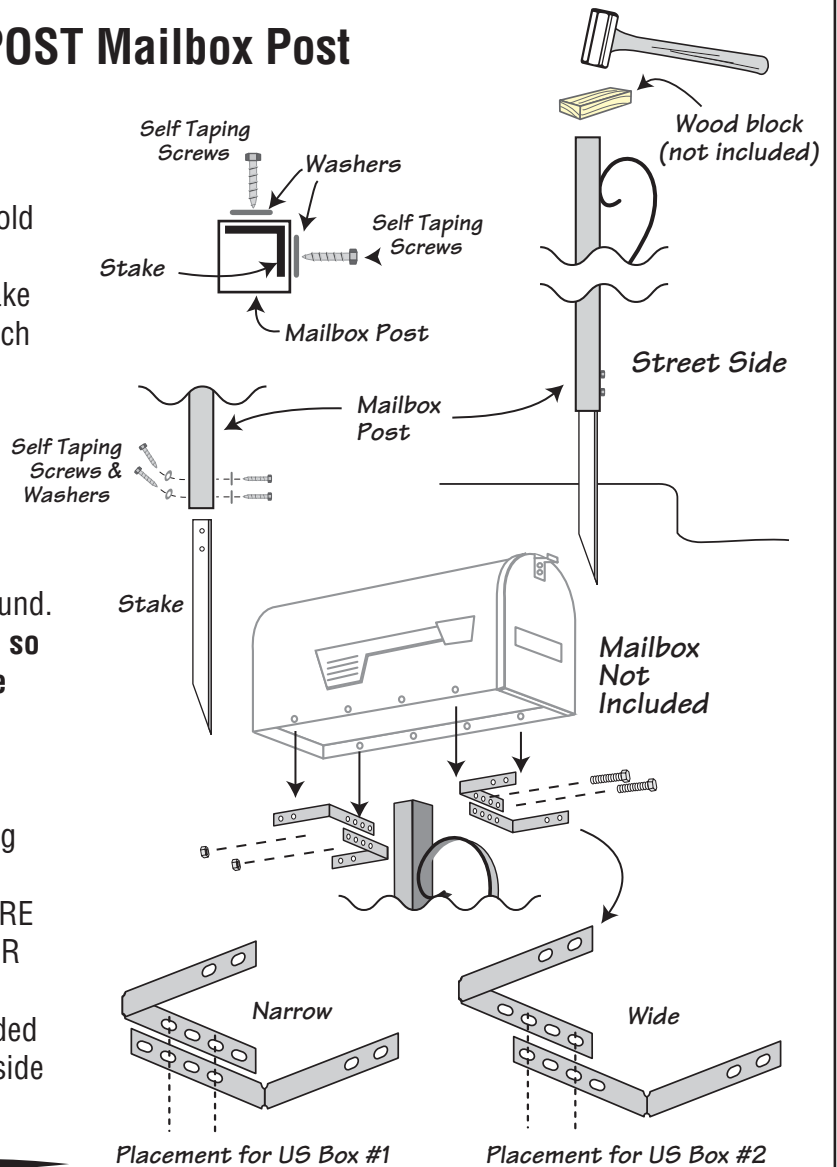
Drive mailbox post with stake attached into the ground. **You must use a wood block on the top of the base so as not to damage the top of the post base with the hammer.**

STEP #3

Adjust bracket halves to fit width of mailbox aligning holes in brackets.

IMPORTANT: BE SURE BOTH BRACKET HALVES ARE OVERLAPPED THE SAME WAY TO INSURE PROPER ALIGNMENT WITH MAILBOX HOLES.

Next mount bracket halves to post with bolts provided (2-1/2") (Note: Bolts pass through brackets and beside post) and tighten securely, do not over tighten!



LIMITED TWO YEAR WARRANTY

VSAR Systems of Atlanta, Inc., 2351 Hembree Drive, N.E. Marietta, Georgia warrants for a period of twenty four (24) months from the date of purchase that each new EASY POST Mailbox Post shall be free from any defect in material and workmanship subject to the following conditions, exclusion, obligations, and limitations.

1. COVERAGE. Any material or workmanship found to be defective by VSAR within twenty four (24) months warranty term shall be remedied without charge at any authorized EASY POST dealer located within the USA. This warranty is limited solely to remedying of defects in materials or workmanship and does not cover inconvenience or loss of use.

2. OWNERS OBLIGATION- To install the EAST POST Mailbox Post as instructed and maintain periodically at owner's expense. Any warranty claims must be accompanied by proof of purchase including date and location.

3. LIMITATIONS - This warranty shall not apply to or included any of the following:

- Damage sustained by any moving vehicle.
- Misuse or neglect on owners part.
- Deterioration or paint finish
- Damage sustained due to vandalism, theft or any act of God.

4. LEGAL RIGHTS - This warranty gives you specific rights, you may also have other rights which vary from state to state.

**Made in the U.S.A. by
VSAR Systems of Atlanta, Inc. Marietta, Georgia**

Hoja de instrucciones para el Poste de buzón - Easy Post

Modelo EP-1

Paso #1

Deslizar el poste de buzón sobre la estaca de 17-pulgadas. Sostener firmemente el poste de buzón contra la esquina de afuera de la estaca. Alinear los hoyos, juntar el poste de buzón a la estaca usando cuatro tornillos & Arandelas. Usar una llave inglesa o una llave con un dado de.

NOTA: En las áreas de tierra blanda el concreto puede ser usado para asegurar la base.

Paso #2

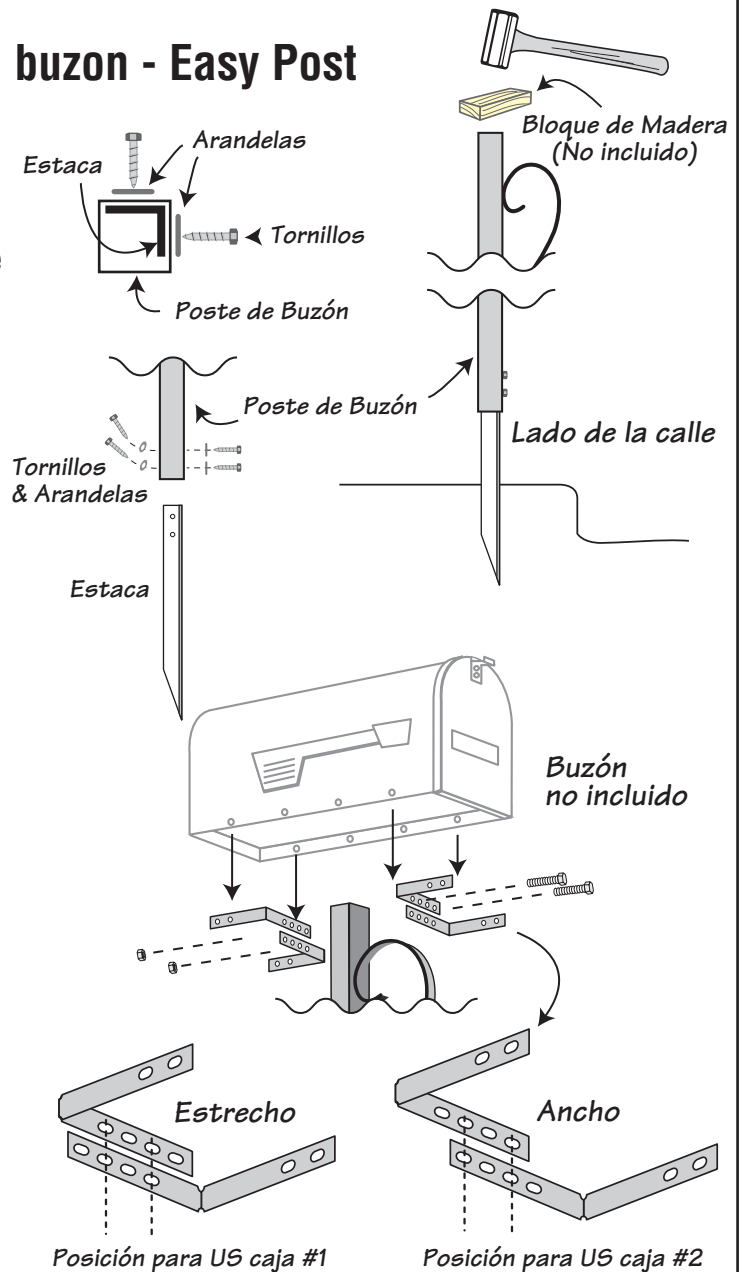
Clavar el poste de buzón junto con la estaca de la tierra. Se puede usar un bloque de Madera en la parte superior de la base así no dañaría la superficie de la base el martillo.

Paso #3

Adaptar las placas de montaje divididas en dos para ajustar el ancho del buzón alineando los hoyos en las placas de montaje.

IMPORTANTE: Asegurarse que las placas de montaje estén sobrepuestas de la misma manera para asegurar el adecuado alineamiento con los hoyos del buzón.

Las siguientes placas de montaje van al poste con los tornillos proveídos (2-1/2") Nota: Los tornillos deberán atravesar las placas y el poste, y deberán ser seguramente apretados, pero no los sobre apriete!



Límite de garantía por 2 años

VSAR Systems of Atlanta, Inc., 2351 Hembree Drive, N.E. Marietta, Georgia garantiza por un periodo de 24 meses de la fecha de compra de cada nuevo poste de buzón - Easy Post deberá ser libre de cualquier defecto en el material y fabricación sujeto a las siguientes condiciones, exclusiones, obligaciones y limitaciones.

1. Cobertura: Cualquier defecto de material de fabricación encontrado por VSAR dentro de los términos de garantía por 24 meses serán remediados sin cargos autorizados por el comerciante de EASY POST ubicado dentro de USA. Esta garantía es limitada solamente para remediar los defectos en los materiales de fabricación y no cubre inconvenientes o pérdida de uso.

2. Obligaciones del propietario: Instalar el poste de buzón - EASY POST como está indicado y darle mantenimiento periódicamente a expensas del propietario. Cualquier reclamo de garantía deberá ser acompañado del comprobante de compra incluyendo fecha y lugar.

3. Limitaciones - Esta garantía no se aplicará o se incluirá a cualquiera de los siguientes:

- (a) Daños obtenidos por cualquier vehículo en movimiento.
- (b) Mal uso o negligencia por parte del propietario.
- (c) Deterioro o des pintado.
- (d) Daño sustento al vandalismo, delincuencia o cualquier fuerza mayor.

4. Derechos Legales - Esta garantía te da tus derechos específicos, y también podrías tener otros derechos los cuáles varían de estado a estado.

**Hecho en U.S.A. por
VSAR Systems of Atlanta, Inc. Marietta, Georgia**